



Universalbrennerei TRIAS 95L

Anlagebeschreibung



Funktion der Anlage

Die Universalbrennerei TRIAS mit einer 95 Liter Brennblase ist sowohl eine Kolonnenbrennerei mit 3 Verstärkungsböden und einem Dephlegmator, als auch ein einfacher Brennkessel für die traditionelle Herstellung von Destillaten, wie Obstbrände, Gin, Whiskey, Wodka, etc. geeignet.

Hauptelementen der Brennerei

Technische Daten der UNIVERSALBRENNEREI TRIAS 95L

1	Befüllungs- und Ablasshahn für Wassermantel
2	Niveau des doppelwandigen Kessels
3	Maische-Thermometer
4	Kolonnenträger
5	Anfangs Kolonnenelement
6	Rückspülhahn der Kolonne
7	Regelventil des Dephlegmator-Durchflussmessers
8	Durchflussmesser des Dephlegmators
9	Verstärkungsboden Nr. I
10	Verstärkungsboden Nr. II
11	Verstärkungsboden Nr. III
12	Bedienungshebel des Verstärkungsbodens
13	Kühlwasser Zuflussrohr zum Dephlegmator
14	Kühlwasser Abflussrohr vom Dephlegmator
15	Rückspülerrohr der Kolonne
16	Kupferfüllung (wählbar)
17	Kupferfüllung Kammer (wählbar)
18	Dampfthermometer des Dephlegmators
19	Dephlegmator
20	Geistrohr - Abschnitt Dephlegmator
21	Dreizege Schalter zw. Funktion Einmal und Zweimal Brennen
22	Holländer für Geistrohr nach dem Helm
23	Zweizege Schalter zw. Funktion Einmal und Zweimal Brennen
24	Kühlwasser Zuflussrohr zum Dephlegmator
25	Geistrohr Zweig fürs Zweimal Brennen
26	Geistrohr - Abschnitt Kühler
27	Geistrohr - Abschnitt vom Helm
D	Leeres Kolonnenelement für Privatkunden aus Österreich (statt Kupferfüllung)

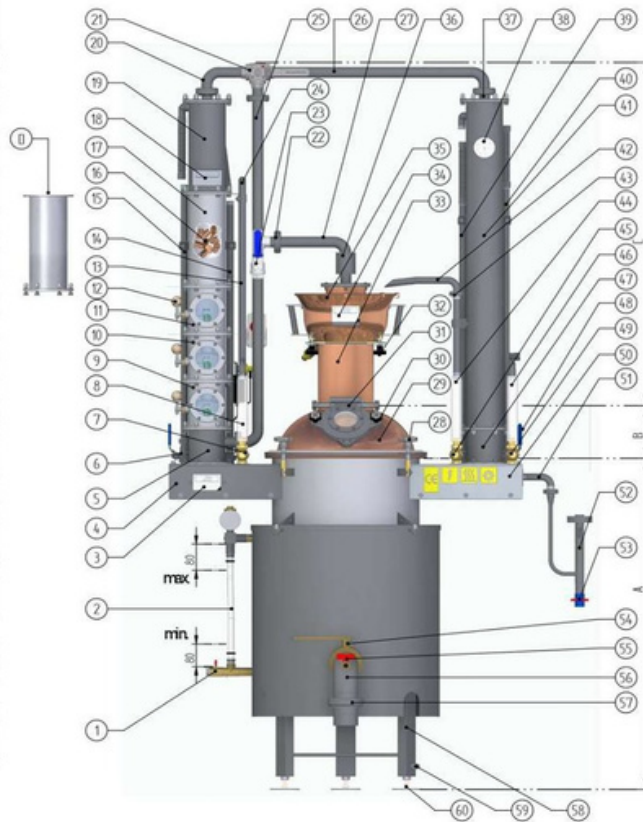


Abbildung der UNIVERSALBRENNEREI TRIAS 95L von Vorne

28	Klemme des Helms
29	Helm aus Kupfer
30	Verriegelungsschraube für Befüllungstür
31	Befüllungstür mit Schauglas
32	Befestigungsschraube für Pistorius
33	Kupferrohr mit 3 Aromakörbe
34	Geistthermometer zum Pistorius
35	Teilvorkühler (Pistorius)
36	Verkleidungsrohr des Geistrohres
37	Holländer beim Anschluss des Geistrohres an dem Endkühler
38	Wasserthermometer des Endkühlers
39	Abflussrohr des Kühlwassers vom Endkühler
40	Rohr fürs Rückspülen des Endkühlers
41	Endkühler - Röhrenkühlanlage
42	Wasser Zuflussrohr vom Pistorius
43	Holländer beim Zuflussrohr vom Pistorius
44	Durchflussmesser zum Pistorius
45	Regelventil des Kühlwassers zum Pistorius
46	Durchflussmesser des Endkühlers
47	Anfangselement des Endkühlers
48	Rückspülhahn des Endkühlers
49	Regelventil des Kühlwassers für den Durchflussmesser des Endkühlers
50	Träger der Kühlanlage
51	Destillat Auslaufbogen
52	Alkoholvorlage
53	Ablasshahn der Alkoholvorlage
54	Auslauf-Kugelhahn 2,5 Zoll
55	Spülhahn 0,5 Zoll (mit CIP Reinigungssystem)
56	Maischenablaufbogen
57	Verschlußrohr mit Holländer für Maischenablauf
58	Kesselbeine 3 Stück
59	Erdungsanschlusspunkt
60	Nivellierschraube
A	Doppelwandiger Kessel mit Wasserbad 95L
B	Helm aus Kupfer
C	Kolonne mit 3 Verstärkungsböden, Pistorius und Endkühler

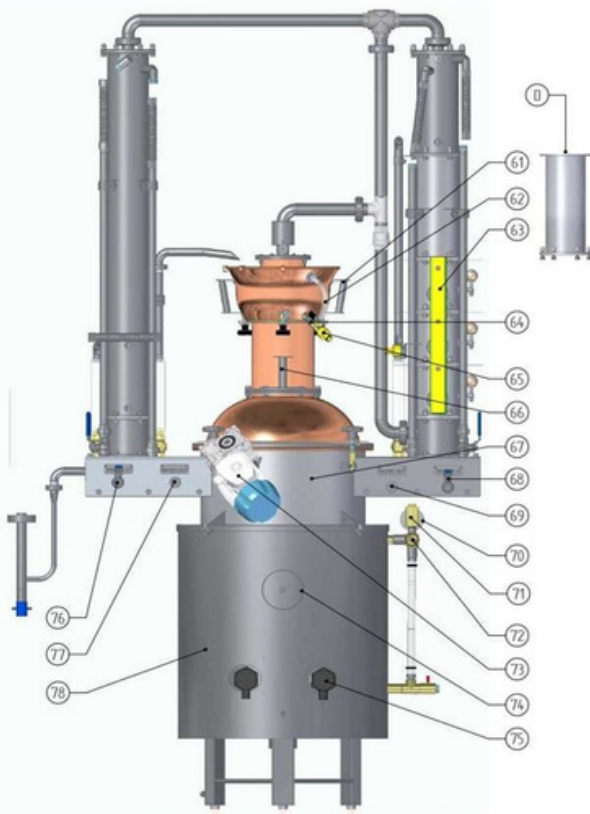
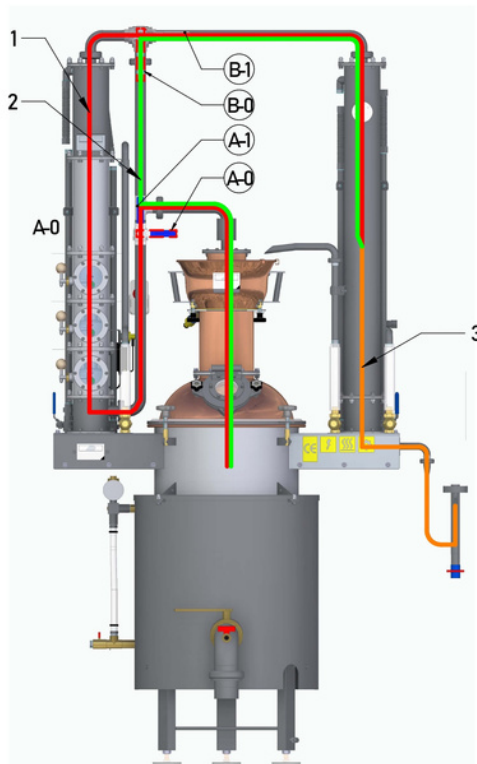


Abbildung der UNIVERSALBRENNEREI TRIAS 95L von Hinten

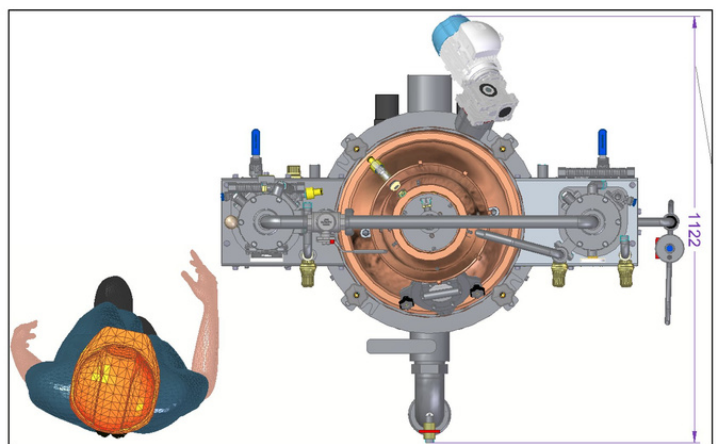
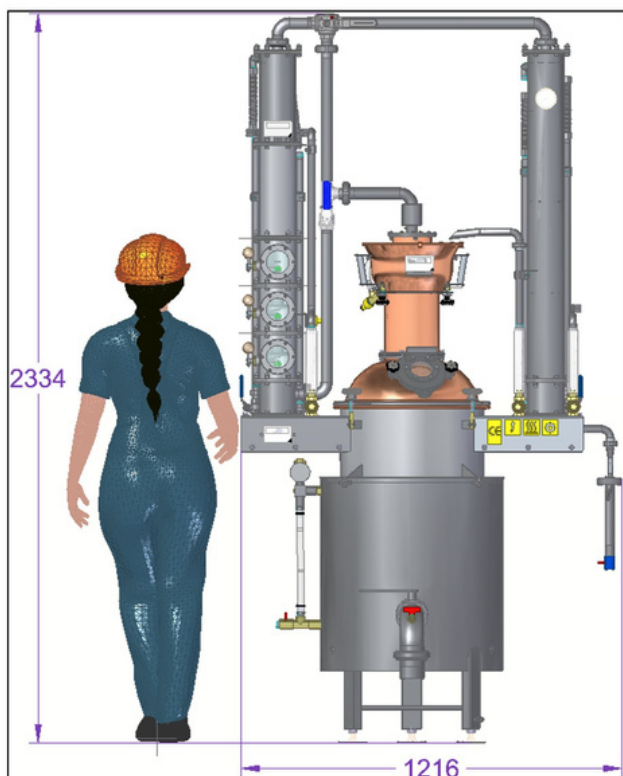
61	Griff für Pistorius
62	Überlauf für Pistorius
63	LED Beleuchtung der Kolonne
64	Wasserablasshahn vom Pistorius
65	Anschlußschlauch für Wasserablass vom Pistorius
66	Griff für Aromakorb
67	Doppelwandiger Kessel aus Edelstahl 95L
68	Wasserzufluss der Kolonne
69	Wasserabfluss der Kolonne
70	Druckanzeige mit Manometer (0-1 bar)
71	Sicherheitsventil 0,5 bar und Vakuumventil
72	Ablass Sicherheitsventil 1,5 bar
73	Elektrischer Mischmotor (Rührwerk)
74	Schornsteinauslass (für Gasheizung)
75	Heizstab
76	Wasserzufluss des Endkühlers
77	Wasserabfluss des Endkühlers
78	Kesselmantel (Gasmantel)
D	Leeres Kolonnenelement für Privatkunden aus Österreich (statt Kupferfüllung)

Der Weg vom Geist



- 1.(rot) - Einmal Brennen durch die Kolonne
- 2.(grün) - Zweimal Brennen auf dem traditionellen Weg
- 3.(orange) - Im Endkühler kondensierter Destillat
- A-1 + B-1 - Einstellung der Wegwahlventile fürs Einmal Brennen
- A-0 + B-0 - Einstellung der Wegwahlventile fürs traditionelle Brennen

Außenmaßen der Anlage



Technische Daten

Gesamte Kesselvolumen: 95 Liter

Füllungsmenge: min. 30 Liter / max. 80 Liter

Höhe: 233,4 cm, **Breite:** 121,6 cm, **Länge:** 112,2 cm

Gewicht: 150 kg

Heizungsmethode: Gas/Elektrisch 9 kW oder 12 kW

Betriebsdruck: 0,5 bar

Durchmesser der Befüllöffnung: 110 mm

Durchmesser des Ablasshahns: 2,5 Zoll

Durchmesser der Kolonne: 114,3 mm

Kessel: Doppelwandkessel mit Wasserbad+Rührwerk mit Motor+Aromakorb

Kupferhelm-Aufbau: Gewölbter Helm+3 Stk. Aromakörbe+Pistoriusapparat

Kolonne: 3 Stk. Verstärkungsböden (Siebböden)+Dephlegmator

Endkühler: Edelstahl Rohrbündelkühler+Analog Thermometer

Wasserregelung: 3 Stk. Durchflussmesser

Hersteller

PATINA WORKS Kft.

Firmensitz: H-9365 Dénesfa, Rákóczi u.3., Ungarn

Ust-ID: HU29277553

EORI: HU0119375228

schnapsbrennanlage.at

Email: info@schnapsbrennanlage.at

Telefon: +36 30 37 688 37